

THETFORD



Cassette Toilet C220 Series

Installation Manual

Contenuti

| | | |
|----|--|-----|
| 1 | Introduzione..... | 125 |
| 2 | Simboli..... | 125 |
| 3 | Norme e regolamenti..... | 126 |
| 4 | Manutenzione..... | 126 |
| 5 | Prima dell'installazione..... | 126 |
| 6 | Posizione e posizionamento [C223-S]..... | 127 |
| 7 | Posizione e posizionamento [C223-CS]..... | 131 |
| 8 | Posizione e posizionamento [C224-CW]..... | 135 |
| 9 | Collegamento elettrico [C223-S / C223-CS]..... | 139 |
| 10 | Dopo l'installazione..... | 141 |
| 11 | Caratteristiche tecniche..... | 141 |
| 12 | Manutenzione..... | 141 |
| 13 | Domande / assistenza clienti..... | 142 |

1. Introduzione

Questo è il manuale di installazione per la toilette Thetford C223-S, C223-CS e C224-CW. Il manuale è destinato a coloro che monteranno la toilette su veicoli per il tempo libero. Leggere attentamente le informazioni e le istruzioni e seguirle accuratamente per montare la toilette in condizioni di sicurezza.

Leggere anche le avvertenze del Manuale d'uso prima di testare la toilette dopo l'installazione.

La nostra politica persegue il continuo sviluppo e miglioramento dei nostri prodotti. Le specifiche e le illustrazioni possono pertanto cambiare successivamente alla pubblicazione.

Per la versione più aggiornata del manuale, visitare il sito www.thetford.com.



Il mancato rispetto delle normative, dei regolamenti e degli standard europei per il montaggio dell'apparecchio rende nulla la garanzia.

2. Simboli

Legenda dei simboli:



Avvertenza. Rischio di lesioni e/o danni.



Attenzione. Informazioni importanti.



Nota. Informazioni aggiuntive.

3. Norme e regolamenti



Non modificare l'apparecchio, a meno che la modifica non sia autorizzata ed effettuata dal produttore o suoi agenti.



Utilizzare esclusivamente parti di ricambio e materiali originali e approvati.



Durante l'installazione, indossare i dispositivi di protezione individuali corretti. Seguire anche le norme di sicurezza applicabili.

4. Manutenzione

L'installatore dei prodotti Thetford è responsabile della corretta installazione degli stessi a garanzia della corretta funzionalità e manutenzione dell'apparecchio. In termini di manutenzione, ciò significa che il rivenditore o il centro di assistenza autorizzato Thetford devono essere in grado di effettuare lo smontaggio ed il successivo rimontaggio dei prodotti Thetford entro il tempo previsto nel tempario Thetford, utilizzando strumenti ed attrezzature standard.

Questo è il presupposto indispensabile per il riconoscimento di eventuali diritti di garanzia per il periodo di 3 anni dalla data di acquisto. In caso di domande su questo argomento, prima di procedere all'installazione del prodotto contattare il rappresentante locale Thetford.

5. Prima dell'installazione

Controllare il contenuto della confezione:

- toilette C223-S, C223-CS o C224-CW
- 4 viti in acciaio inox (solo per C224-CW)
- Staffa da parete (solo per C223-CS)
- Limitatore di flusso
- Dima
- Manuale d'uso
- Manuale di installazione

Procurarsi gli attrezzi necessari:

- Trapano con punte da 3 e 8 mm
- Sega elettrica
- Cacciavite Philips n. 2
- Punteruolo
- Nastro protettivo
- Metro a nastro
- Livello
- Marcatore/matita
- Sigillante butilico
- Nastro biadesivo



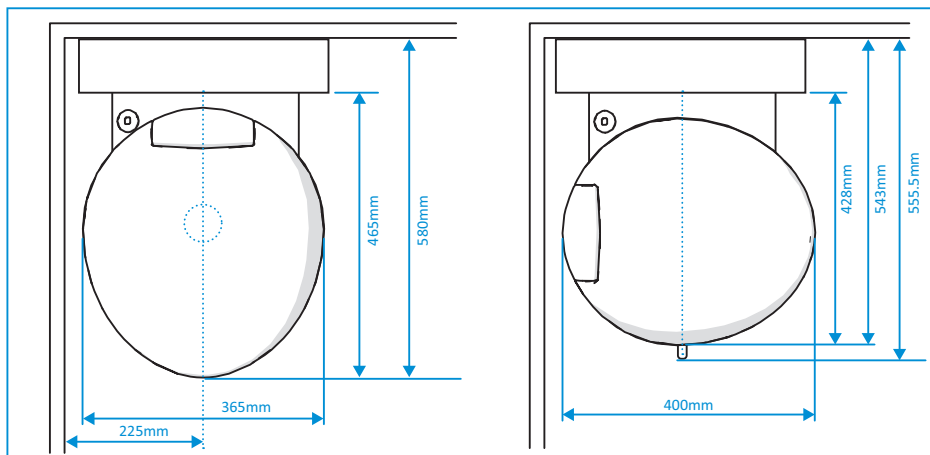
Qualora la confezione risultasse incompleta, rivolgersi al proprio rivenditore.



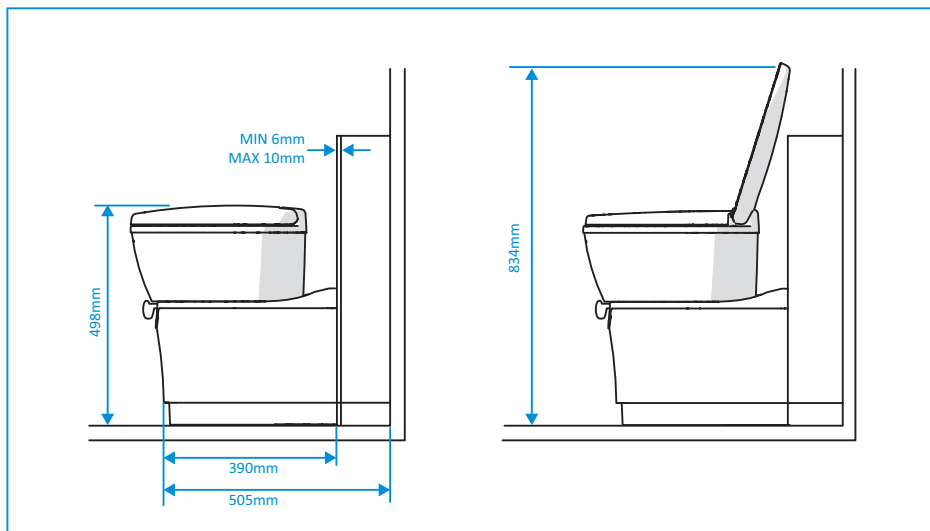
Per l'installazione di questa toilette è necessario uno sportello di servizio. Per l'installazione di C224-CW, è necessario anche uno sportello di riempimento acqua.

6. Posizione e posizionamento (C223-S)

- Dimensioni bagno principali:

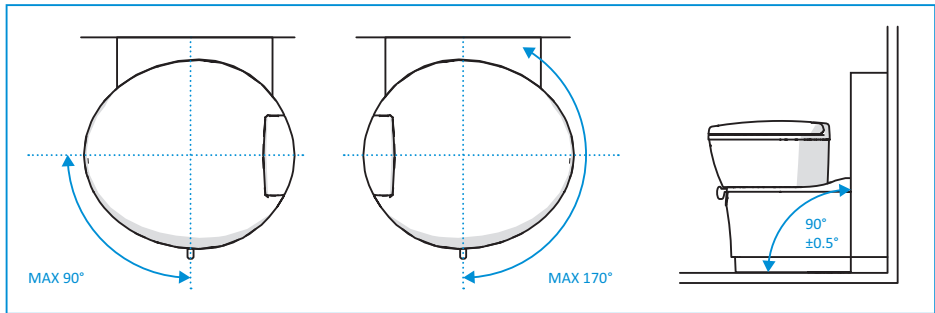


- Altre dimensioni:



IT

- Rotazione del vaso e angolo pavimento-parete:

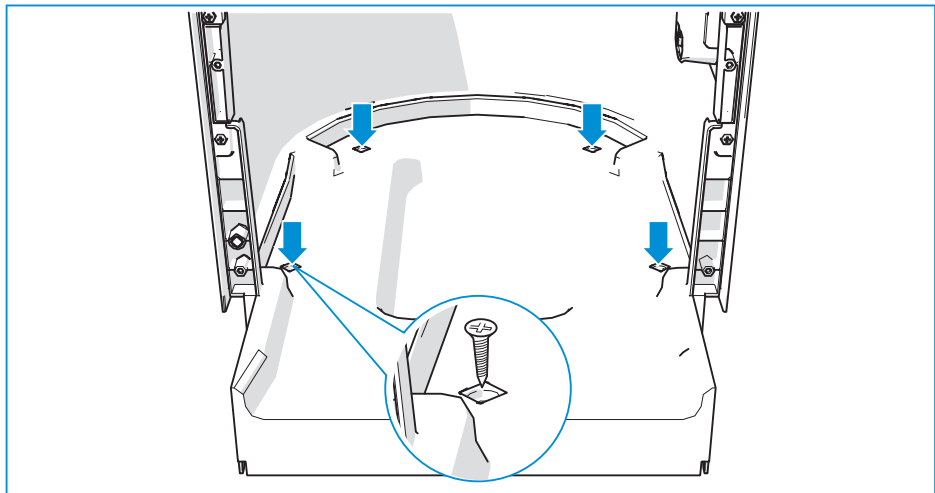


- Posizionare la dima D1 sulla parete interna del veicolo utilizzando il fondo della dima come riferimento.
- Posizionare la dima A (per lo sportello di servizio) in orizzontale o verticale, utilizzando i fori di riferimento corretti, contrassegnati sulla dima con \oplus B/C/D.
- Controllare se lo sportello di servizio si adatta alla parete esterna del veicolo.
- Praticare i due fori di riferimento sulla parete.
- Installare lo sportello di servizio seguendo le istruzioni dello sportello.



Lo spessore della parete deve essere compreso tra 23 mm e 39 mm per uno sportello di servizio. Contattare Thetford se lo spessore della parete del veicolo non rientra in questo intervallo.

- Creare la parete interna.
- Posizionare la dima D1 sulla parete interna utilizzando il fondo della dima come riferimento.
- Contrassegnare i 3 fori indicati con \diamond D sulla parete mediante un punteruolo.
- Praticare i fori sulla parete.
- Segare la sfenestratura nella parete interna utilizzando la dima D2.
- Fissare la toilette al pavimento con quattro viti.





Coppia di serraggio richiesta: $1,2 \pm 0,3$ Nm per un pavimento di compensato.

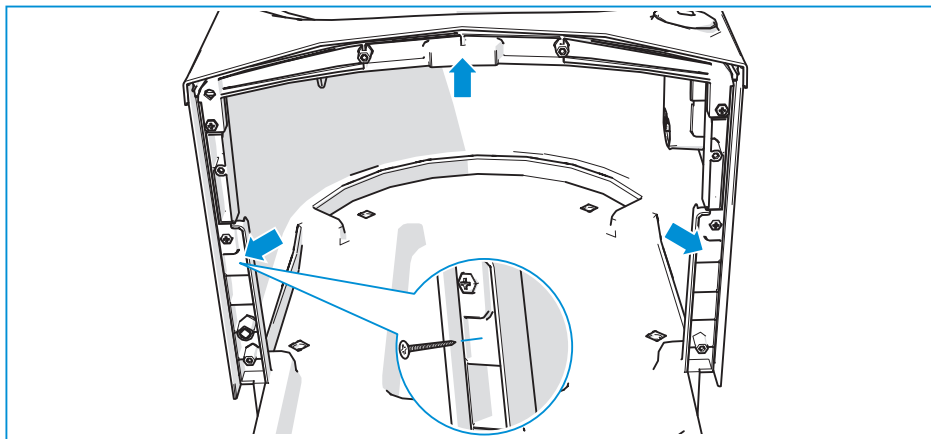


Le viti sono di fornitura Thetford. Se non si utilizzano queste viti, usare viti in acciaio inossidabile.



La coppia di serraggio può variare in base al materiale del pavimento.

- Collegare la toilette alla parete interna con tre viti.

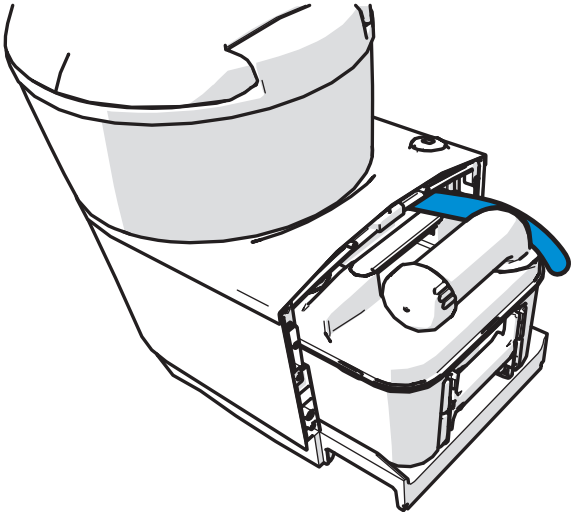


Coppia di serraggio richiesta: 0,9 Nm.



Usare viti in acciaio inossidabile.

- Collegare il tubo flessibile dell'acqua.

| | |
|---|--|
| Diametro | Interno: 10 mm Esterno: 16 mm |
| Lunghezza e posizione | 105 mm dall'ultimo punto fisso sulla toilette  |
| Pressione richiesta per la pompa remota all'ingresso della toilette | Min. 0,35 bar a 4,2 l/min Max. 0,70 bar a 7,1 l/min |
| Pressione massima ammessa sul tubo flessibile | Europa: 4 bar AUS/Cina/US: 8 bar |



Accertarsi che, dopo aver instradato il tubo flessibile dell'acqua, sia comunque possibile rimuovere il serbatoio di scarico dalla toilette.



Per garantire il corretto risciacquo rispettare la pressione richiesta per la pompa remota all'ingresso della toilette. Se la pressione è troppo elevata, installare un riduttore di portata.

- Utilizzare la dima F1 per controllare lo spazio libero necessario per il pannello di controllo.
- Segare la sfinestratura per il pannello di controllo servendosi della dima F2.
- Installare il pannello di controllo nella posizione desiderata.



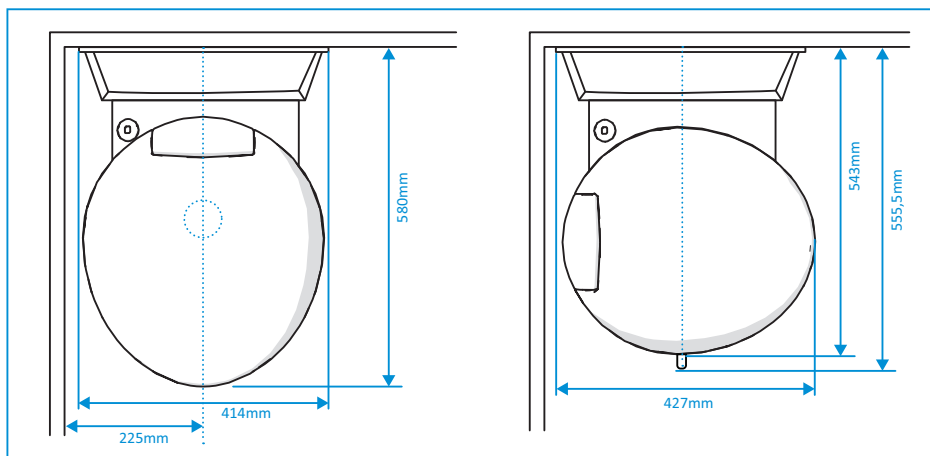
Non installare il pannello di controllo nella zona doccia se non è disponibile una connessione a tenuta d'acqua tra il pannello e la parete.



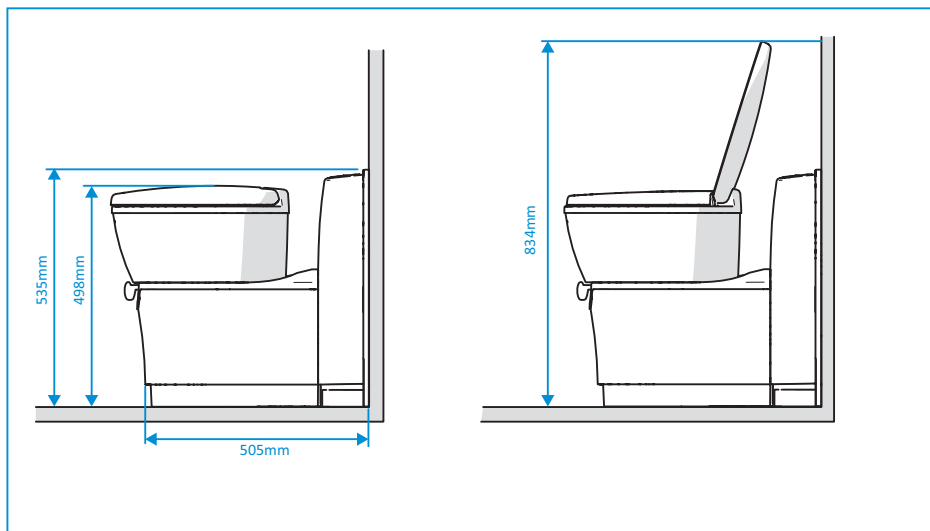
Vedere Collegamento elettrico [C223-S / C223-CS] a pagina 139 per maggiori informazioni relative al pannello di controllo, comprese le lunghezze cavo massime.

7. Posizione e posizionamento (C223-CS)

- Dimensioni bagno principali:

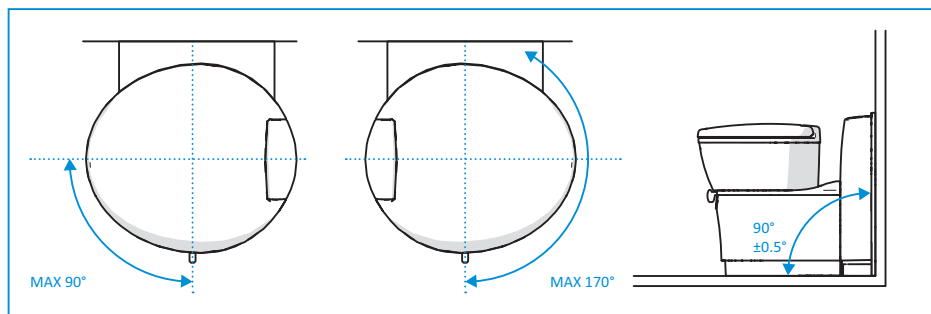


- Altre dimensioni:



IT

- Rotazione del vaso e angolo pavimento-parete:



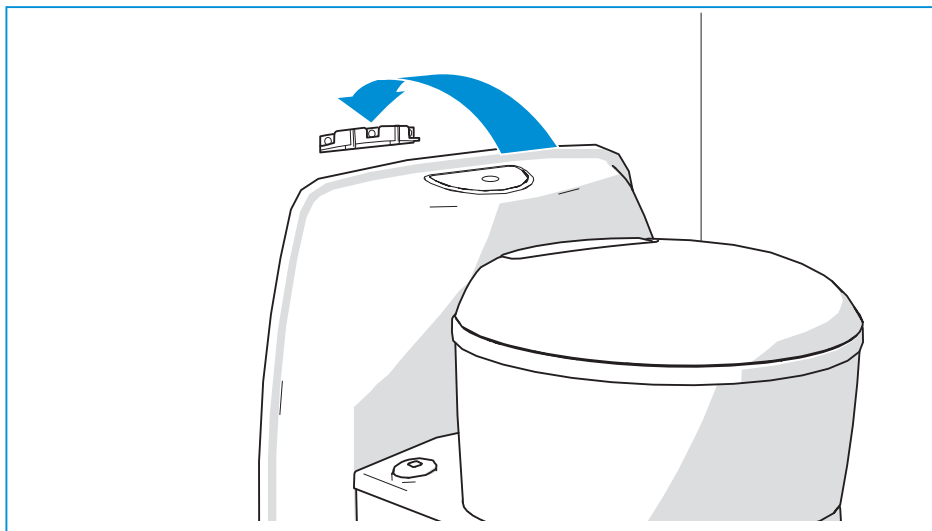
- Posizionare la dima C sulla parete interna del veicolo utilizzando il fondo della dima come riferimento.
- Posizionare la dima A (per lo sportello di servizio) in orizzontale o verticale, utilizzando i fori di riferimento corretti, contrassegnati sulla dima con \oplus B/C/D.
- Controllare se lo sportello di servizio si adatta alla parete esterna del veicolo.
- Praticare i due fori di riferimento sulla parete.
- Installare lo sportello di servizio seguendo le istruzioni dello sportello.



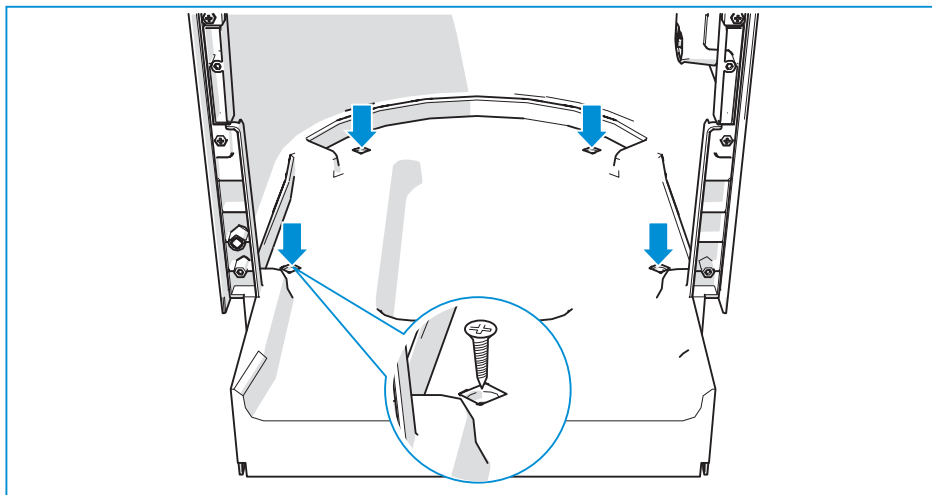
Lo spessore della parete deve essere compreso tra 23 mm e 39 mm per uno sportello di servizio. Contattare Thetford se lo spessore della parete del veicolo non rientra in questo intervallo.

- Posizionare la dima C sulla parete interna del veicolo utilizzando il fondo della dima come riferimento.
- Contrassegnare i 3 fori indicati con \clubsuit c sulla parete mediante un punteruolo.
- Praticare i fori sulla parete.
- Montare la staffa a parete sulla parete interna del veicolo con tre viti.

- Collegare la toilette alla staffa a parete.



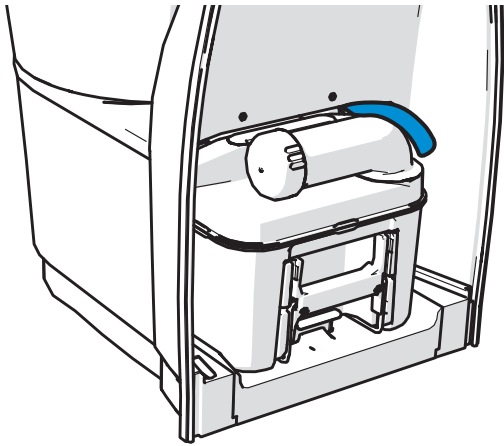
- Fissare la toilette al pavimento con quattro viti.



IT

- i** Coppia di serraggio richiesta: $1,2 \pm 0,3$ Nm per un pavimento di compensato.
- i** Le viti sono di fornitura Thetford. Se non si utilizzano queste viti, usare viti in acciaio inossidabile.
- i** La coppia di serraggio può variare in base al materiale del pavimento.

- Collegare il tubo flessibile dell'acqua.

| | |
|---|--|
| Diametro | Interno: 10 mm Esterno: 16 mm |
| Lunghezza e posizione | 105 mm dall'ultimo punto fisso sulla toilette  |
| Pressione richiesta per la pompa remota all'ingresso della toilette | Min. 0,35 bar a 4,2 l/min Max. 0,70 bar a 7,1 l/min |
| Pressione massima ammessa sul tubo flessibile | Europa: 4 bar AUS/Cina/US: 8 bar |



Accertarsi che, dopo aver instradato il tubo flessibile dell'acqua, sia comunque possibile rimuovere il serbatoio di scarico dalla toilette.

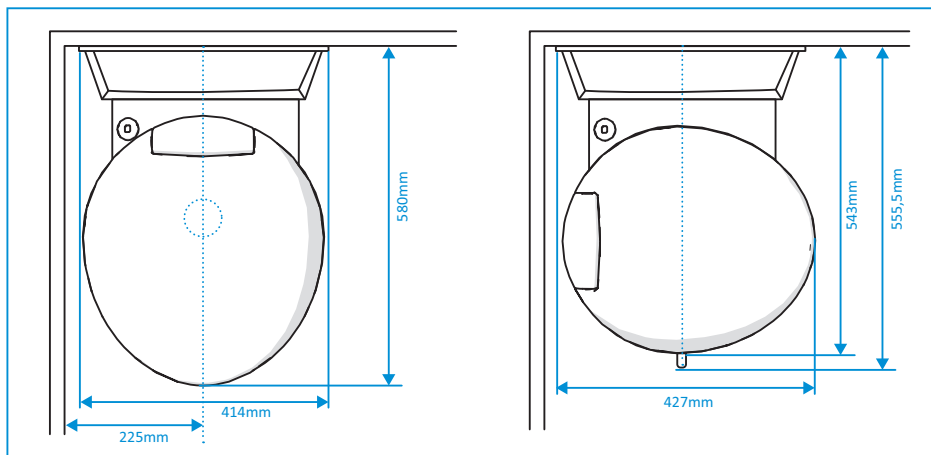


Per garantire il corretto risciacquo rispettare la pressione richiesta per la pompa remota all'ingresso della toilette. Se la pressione è troppo elevata, installare un riduttore di portata.

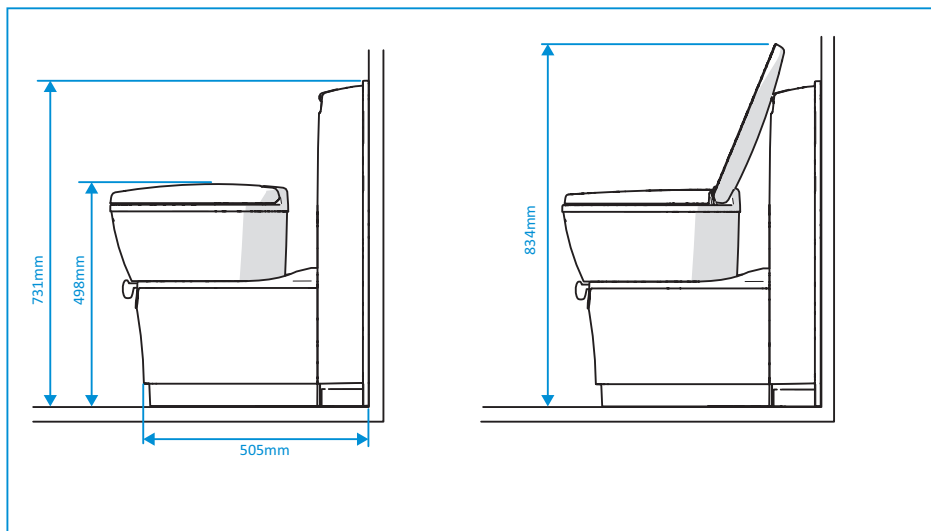
- Installare i paraspruzzi.

8. Posizione e posizionamento [C224-CW]

- Dimensioni bagno principali:

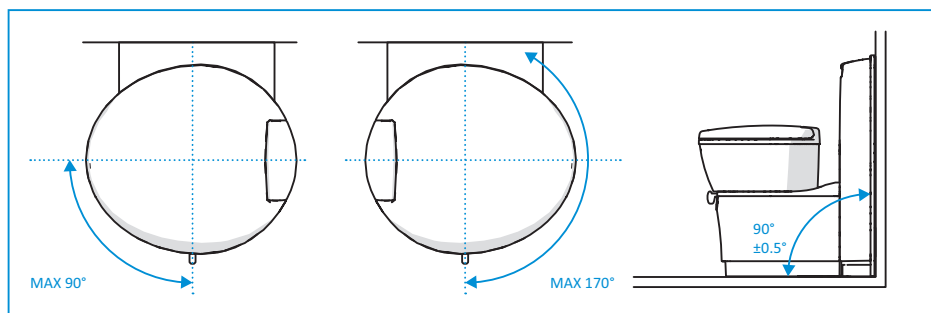


- Altre dimensioni:



IT

- Rotazione del vaso e angolo pavimento-parete:



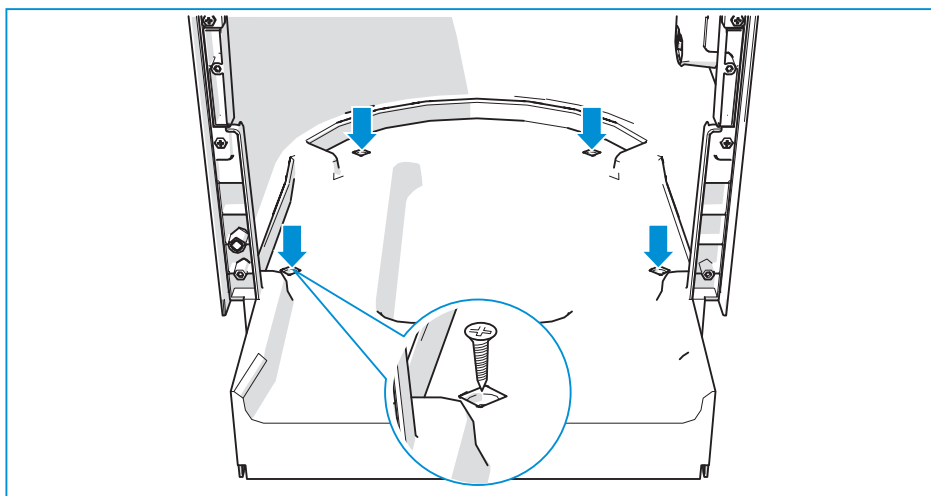
- Posizionare la dima B sulla parete interna del veicolo utilizzando il fondo della dima come riferimento.
- Posizionare la dima A (per lo sportello di servizio) in orizzontale o verticale, utilizzando i fori di riferimento corretti, contrassegnati sulla dima con $\oplus_{B/C/D}$.
- Controllare se lo sportello di servizio si adatta alla parete esterna del veicolo.
- Praticare i due fori di riferimento sulla parete.
- Installare lo sportello di servizio seguendo le istruzioni dello sportello.



Lo spessore della parete deve essere compreso tra 23 mm e 39 mm per uno sportello di servizio. Contattare Thetford se lo spessore della parete del veicolo non rientra in questo intervallo.

- Posizionare la dima B sulla parete interna del veicolo utilizzando il fondo della dima come riferimento.
- Contrassegnare i 2 fori indicati con \odot_B sulla parete mediante un punteruolo.
- Posizionare la dima E1 (per lo sportello di riempimento acqua), utilizzando i fori di riferimento corretti.
- Controllare se lo sportello di riempimento acqua si adatta alla parete esterna del veicolo.
- Praticare i fori sulla parete.
- Segare la sfinestratura utilizzando la dima E2.

- Fissare la toilette al pavimento con quattro viti.



Coppia di serraggio richiesta: $1,2 \pm 0,3$ Nm per un pavimento di compensato.

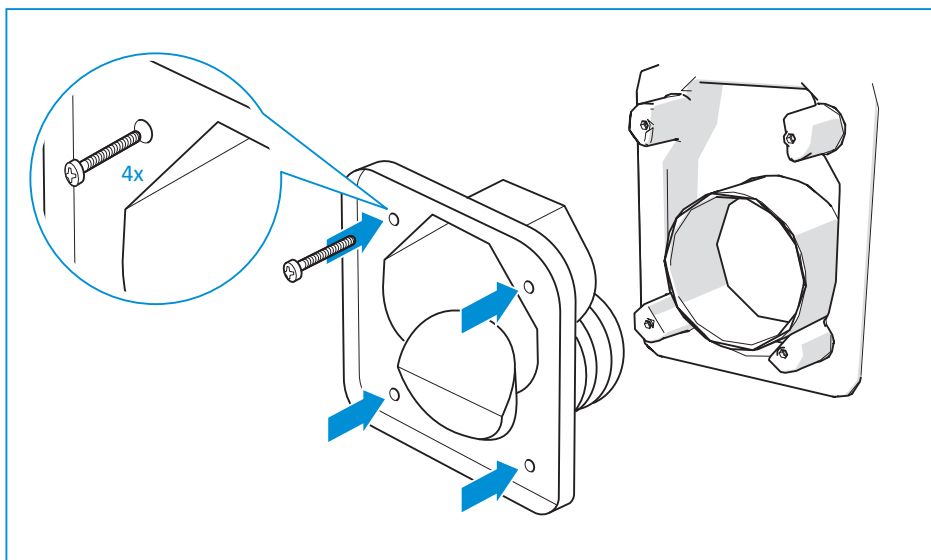


Le viti sono di fornitura Thetford. Se non si utilizzano queste viti, usare viti in acciaio inossidabile.



La coppia di serraggio può variare in base al materiale del pavimento.

- Installare lo sportello di riempimento acqua con quattro viti.



IT

La coppia di serraggio richiesta dipende da parametri quali lo spessore della parete, il sigillante, il materiale e gli utensili utilizzati. Pertanto, Thetford può esclusivamente fornire valori di coppia di serraggio indicativi.

| Coppia (Nm) | Spessore parete (mm) | | |
|-------------|----------------------|----|----|
| | 26 | 32 | 36 |
| 0,75 | ✗ | ✗ | ✓ |
| 0,90 | ✗ | ✓ | ✓ |
| 1,00 | ✓ | ✓ | ✓ |
| 1,10 | ✓ | ✓ | ✗ |
| 1,25 | ✓ | ✗ | ✗ |



I valori sopra riportati sono a titolo indicativo sulla base di numerose prove effettuate presso Thetford.

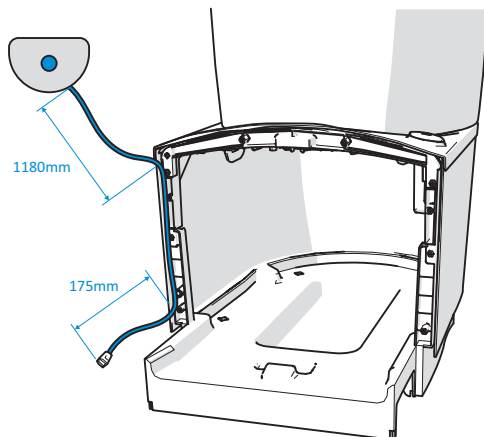


Le viti sono di fornitura Thetford. Se non si utilizzano queste viti, usare viti in acciaio inossidabile, 4,5 x 54 mm a testa flangiata PH2.

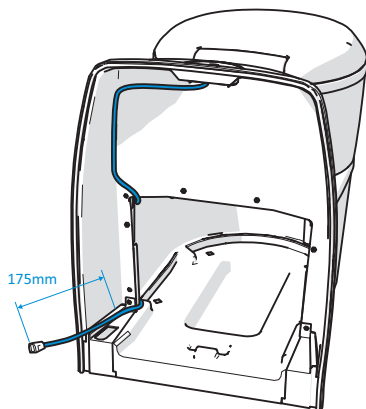
9. Collegamento elettrico (C223-S / C223-CS)

- Collegare il cavo.

C223-S

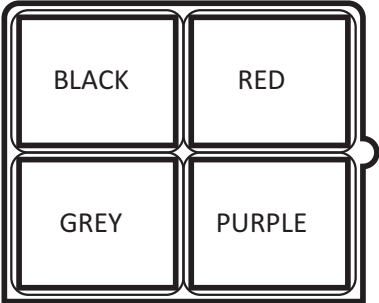


C223-CS

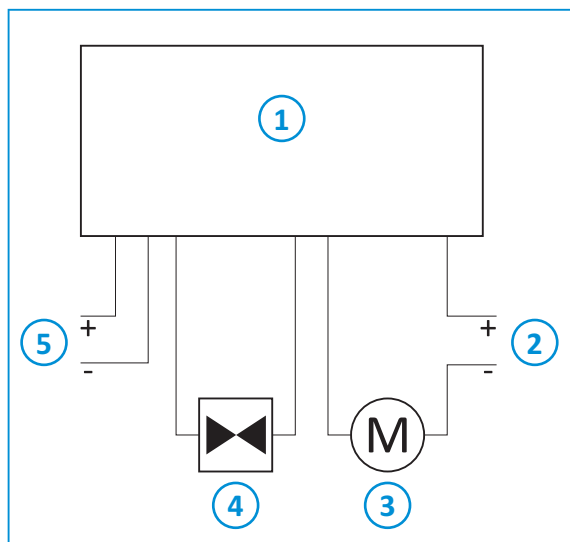


IT

- Per il collegamento all'alimentazione, rispettare i seguenti valori.

| | |
|------------------------------------|--|
| Pompa remota | Grigio e viola sono utilizzati per i relè pompa remota. Rispettare i valori di tensione minima e potenza elettrica indicati sulla pompa. |
| Collegamento | Alloggiamento presa a 4 poli |
| Posizione cavi alloggiamento presa |  |
| Connettore a 4 poli sulla toilette | TYCO/AMP 180901 |
| Controparte connettore a 4 poli | TYCO/AMP 180900 |
| Spessore | Nero/rosso 0,5 mm ² Grigio/viola: 0,75 mm ² |

- Schema elettrico:



1. PCBA controllo
2. Alimentazione elettrica 12 V c.c.
3. Pompa dello sciacquone esterna (OEM)
4. Valvola dello sciacquone interna
5. Alimentazione elettrica 12 V c.c.

10. Dopo l'installazione

- Accertarsi che tutti i materiali di imballaggio siano stati rimossi.
- Verificare che lo scarico della toilette funzioni correttamente.
- Verificare il funzionamento dell'indicatore di livello.
- Testare tutte le tubazioni ed i raccordi per accertarsi non vi siano perdite.
- Accertarsi che sia possibile scaricare completamente l'impianto dell'acqua per prevenire danni da gelo.
- Controllare se il serbatoio di scarico può essere rimosso e riposizionato.
- Controllare se gli sportelli si aprono e si chiudono correttamente.
- Dopo l'installazione, verificare che gli sportelli siano a tenuta stagna.

11. Caratteristiche tecniche

Tabella 8: Dimensioni e peso

| | Toilette C223-S | | |
|-------------------------------|-----------------|-----|-----|
| Dimensioni | A | L | P |
| mm | 495 | 365 | 580 |
| Peso a vuoto | 6,8 kg | | |
| Capacità serbatoio di scarico | 18 l | | |

| | Toilette C223-CS | | |
|-------------------------------|------------------|-----|-----|
| Dimensioni | A | L | P |
| mm | 534 | 394 | 580 |
| Peso a vuoto | 7,2 kg | | |
| Capacità serbatoio di scarico | 18 l | | |

| | Toilette C224-CW | | |
|-------------------------------------|------------------|-----|-----|
| Dimensioni | A | L | P |
| mm | 727 | 394 | 580 |
| Peso a vuoto | 8 kg | | |
| Capacità serbatoio di scarico | 18 l | | |
| Capacità serbatoio dello sciacquone | 9 l | | |

12. Manutenzione

Tutti gli interventi di manutenzione devono essere eseguiti da persona autorizzata e competente.

Per assistenza, contattare il proprio Centro di assistenza locale autorizzato fornendo i dettagli del modello e il numero di serie riportati sulla targhetta identificativa, nonché la data di acquisto.

La targhetta dati si trova alla base della toilette.



13. Domande / assistenza clienti

- Visitare il sito www.thetford.com.
- Contattare il Servizio assistenza clienti Thetford del proprio paese. Vedere l'indirizzo sul retro.

EUROPEAN HEADQUARTERS

Thetford B.V.
Nijverheidsweg 29
P.O. Box 169
4870 AD Etten-Leur
The Netherlands

T +31 76 504 22 00
F +31 76 504 23 00
E info@thetford.eu

UNITED KINGDOM

Thetford Ltd.
Unit 6
Brookfields Way
Manvers, Rotherham
S63 5DL, England
United Kingdom

T +44 844 997 1960
F +44 844 997 1961
E info@thetford.eu

GERMANY

Thetford GmbH
Schallbruch 14
D-42781 Haan
Deutschland

T +49 2129 94250
F +49 2129 942525
E infod@thetford.eu

FRANCE

Thetford S.A.R.L.
Bâtiment Le Californie
11, Rue Rosa Luxemburg
CS 40204 Eragny sur Oise
95614 Cergy Pontoise Cedex
France

T +33 1 30 37 58 23
F +33 1 30 37 97 67
E info@thetford.eu

ITALY

Thetford Italy c/o Tecma s.r.l.
Via Flaminia
Loc. Castel delle Formiche
05030 Otricoli (TR)
Italia

T +39 0744 709071
F +39 0744 719833
E info@thetford.eu

SPAIN AND PORTUGAL

Mercè Grau Solà
Agente para España y Portugal
c/ Castellet, 36 bxs 2º
08800 Vilanova i la Geltrú
Barcelona
España

T +34 938 154 389
F not available
E info@thetford.eu

SCANDINAVIA

Thetford B.V.
Representative Office Scandinavia
Hantverkaregatan 32D
521 61 Stenstorp
Sverige

T +46 31 336 35 80
F +46 31 44 85 70
E info@thetford.eu

AUSTRALIA

Thetford Australia Pty. Ltd.
41 Lara Way
Campbellfield VIC 3061
Australia

T +61 3 9358 0700
F +61 3 9357 7060
E infoau@thetford.eu
www.thetford.com.au

CHINA

Thetford China
Rm. 1207, Coastal Building
(East Block)
Haide 3rd Road, Nanshan District
Shenzen, 518054
China

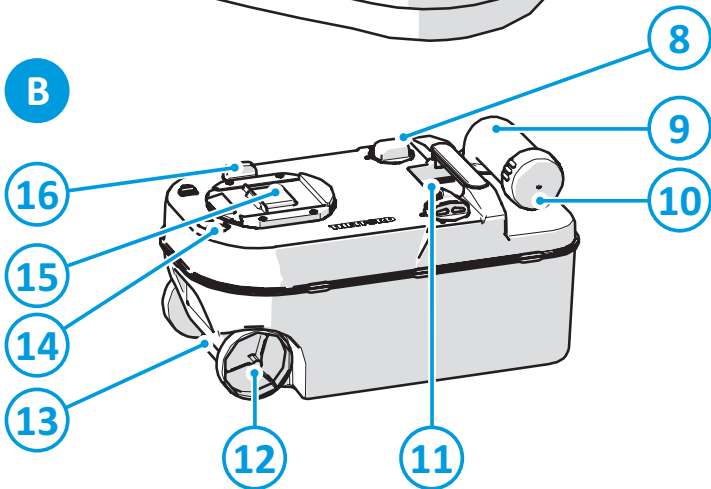
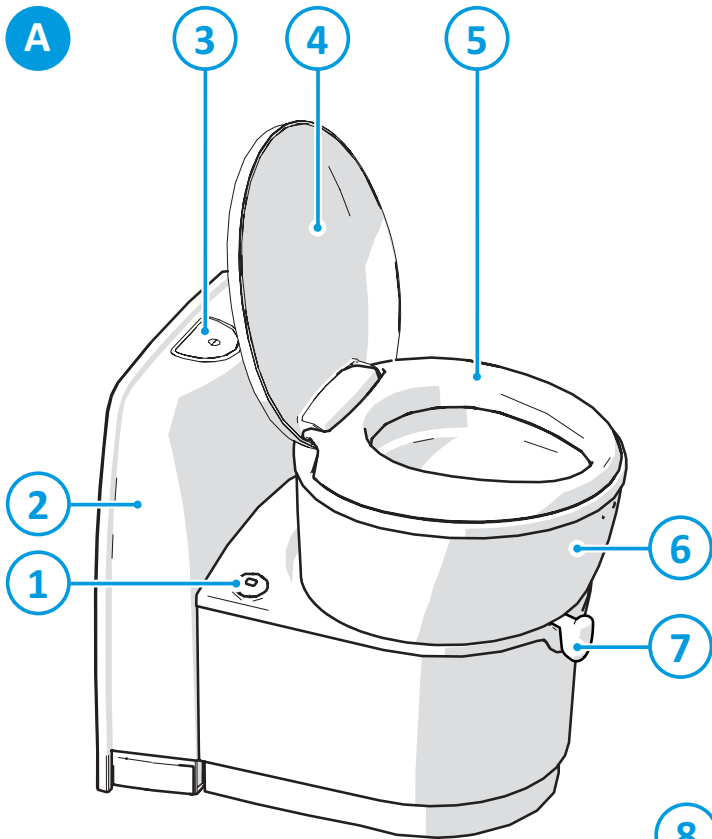
T +86 755 8627 1393
F +86 755 8627 1673
E info@thetford.cn
www.thetford.cn

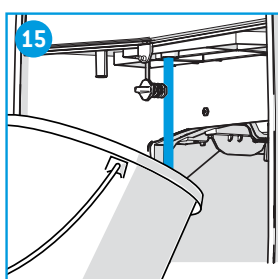
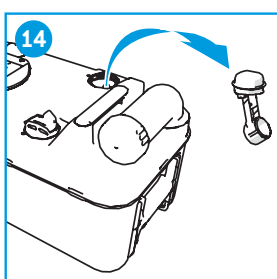
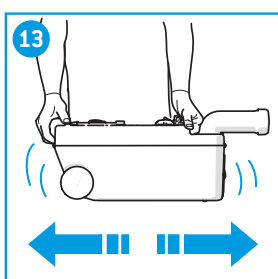
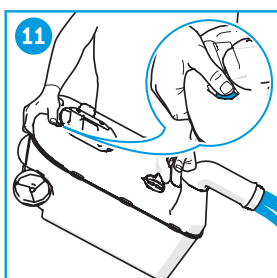
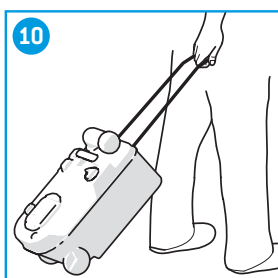
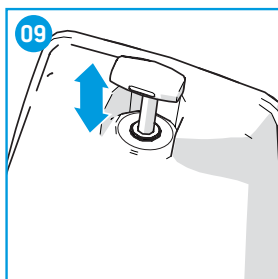
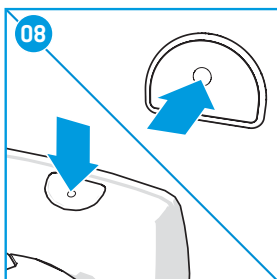
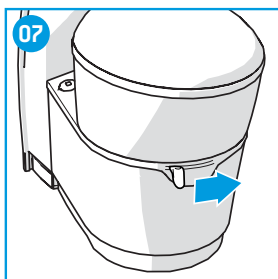
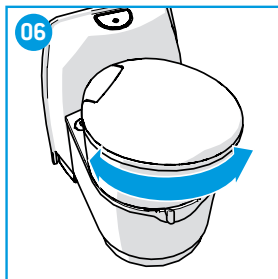
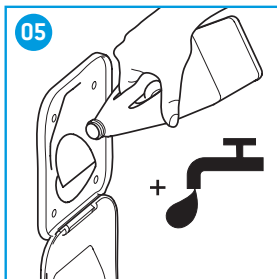
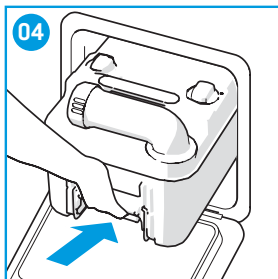
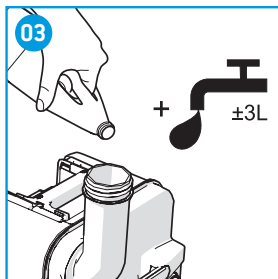
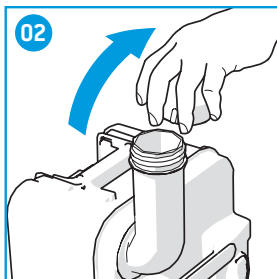
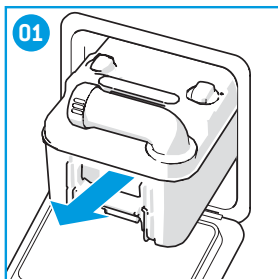
THETFORD



Cassette Toilet C220 Series

User Manual





TAKE CARE, TAKE THETFORD

World's best selling toilet additives



We: THETFORD B.V.

Address: Nijverheidsweg 29, 4879 AP, Etten-Leur, Netherlands
Telephone: +31 76 5042 200 Fax: +31 76 5042 300

Declare that

Product Types; Cassette toilet

Model Number/Description; C220 Series

Satisfies the essential requirements of the following directives:

- 2011/65/EU RoHS 2

- Automotive EMC Directive 2004/104/EC

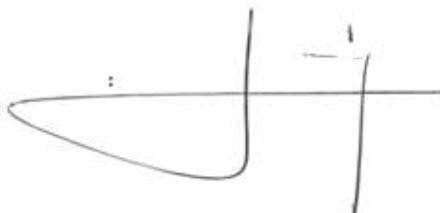
Based on the following standards applied:

- EN 50498:2010 EMC aftermarket Electronic equipment in vehicles

The products concerned have no immunity related functions in accordance with the Automotive EMC Directive 2004/104/EC

Name : S.P. Cordeille
Title/Position : Chief Executive Officer
Place & Date of Issue : Etten-Leur, 12 February 2016

Signature



IT

Traduzione del manuale d'uso originale

Contenuti

| | | |
|----|--|----|
| 1 | Introduzione..... | 49 |
| 2 | Simboli..... | 49 |
| 3 | Componenti principali..... | 50 |
| 4 | Prima dell'utilizzo..... | 50 |
| 5 | Uso della toilette..... | 51 |
| 6 | Svuotamento del serbatoio di scarico..... | 52 |
| 7 | Svuotamento del serbatoio dello sciacquone [C224-CW/C222-SWE]..... | 52 |
| 8 | Manutenzione e pulizia..... | 53 |
| 9 | Uso in inverno..... | 53 |
| 10 | Ricerca e riparazione dei guasti..... | 54 |
| 11 | Manutenzione..... | 54 |
| 12 | Stoccaggio dell'apparecchio..... | 54 |
| 13 | Domande..... | 55 |
| 14 | Garanzia..... | 55 |

1. Introduzione

Questo è il manuale d'uso per la toilette Thetford. Prima di continuare, leggere attentamente le istruzioni per la sicurezza e le informazioni di utilizzo e manutenzione della toilette. In tal modo è possibile utilizzare la toilette in modo sicuro ed efficiente. Conservare questo manuale per riferimento futuro.

Per la versione più aggiornata del manuale, visitare il sito www.thetford.com.

2. Simboli

Legenda dei simboli:



Avvertenza. Rischio di gravi lesioni e/o danni.



Cautela. Rischio di lesioni e/o danni.



Attenzione. Informazioni importanti.



3. Componenti principali

Per un riferimento visivo, consultare l'immagine nella copertina pieghevole.

| | | |
|-----------------------------------|--|---------------------------------------|
| A. Toilette | 1. Indicatore di livello | 9. Beccuccio di svuotamento |
| B. Serbatoio di scarico (18 l) | 2. Consolle (C223-CS) Serbatoio dello sciacquone (C224- CW/C222-SWE) | 10. Tappo |
| | 3. Pannello di controllo* | 11. Scarico pressione automa- tico |
| | 4. Coperchio | 12. Volantino |
| | 5. Sedile | 13. Maniglia |
| | 6. Vaso toilette orientabile | 14. Pulsante di sfiato |
| | 7. Manopola lama | 15. Coperchio scorrevole |
| | 8. Galleggiante | 16. Pulsante apertura |

*L'immagine illustra la toilette C223-CS con pulsante di scarico sul pannello di controllo sulla consolle per scaricare la toilette.



La toilette C223-S/C223-CS utilizza il serbatoio acqua centrale del veicolo per lo scarico. La toilette C224-CW/C222-SWE è dotata di serbatoio dello sciacquone.



La toilette C224-CW è dotata di manopola di scarico sulla consolle per scaricare la toilette. La toilette C223-S e C222-SWE è dotata di pulsante di scarico sul pannello di controllo sulla parete per scaricare la toilette.



La toilette a cassetta non è collegata a una fognatura centrale. Questa toilette è dotata di un sistema di scarico integrato (B) che deve essere svuotato quando pieno.

4. Prima dell'utilizzo

Per un riferimento visivo, consultare le immagini nella copertina pieghevole.

- Accertarsi che tutti i materiali di imballaggio siano stati rimossi.

Preparare il serbatoio di scarico:

- Rimuovere il serbatoio di scarico attraverso lo sportello di servizio (01).
- Posizionare il serbatoio di scarico in verticale e ruotare il beccuccio di svuotamento verso l'alto.
- Rimuovere il tappo dal beccuccio di svuotamento (02).
- Controllare sull'imballaggio il dosaggio corretto dell'additivo del serbatoio di scarico Thetford.
- Aggiungere il dosaggio indicato nel serbatoio di scarico (03).
- Aggiungere ± 3 l di acqua al serbatoio di scarico accertandosi che il fondo del serbatoio sia coperto (03).
- Riavvitare il tappo sul beccuccio di svuotamento.
- Far scorrere nuovamente il serbatoio di scarico nella posizione originale attraverso lo sportello di servizio (04).

Preparare il serbatoio dello sciacquone (solo per C224-CW e C222-SWE):

- Controllare il dosaggio corretto dell'additivo del serbatoio dello sciacquone Thetford sull'imballaggio.

- Aggiungere il dosaggio indicato nel serbatoio dello sciacquone attraverso lo sportello di riempimento acqua [05].
- Riempire il serbatoio dello sciacquone con acqua pulita attraverso lo sportello di riempimento acqua, utilizzando una tanica o un flessibile [05].



Il mancato utilizzo di prodotti Thetford per la manutenzione della toilette Thetford può causare danni.



Non aggiungere mai additivi per toilette direttamente tramite la valvola a lama o tramite il vaso della toilette in quanto si potrebbe danneggiare la guarnizione a labbro del serbatoio di scarico. Riempire il serbatoio di scarico esclusivamente tramite il beccuccio di svuotamento.



Qualora non risulti agevole, non forzare per riposizionare il serbatoio di scarico. Se si verificano ostruzioni, controllare sempre se la manopola della lama è in posizione chiusa.

Controllo dopo conservazione in magazzino:

- Dopo conservazione in magazzino, verificare eventuali danni all'impianto idrico prima di riempirlo nuovamente con acqua.
- Dopo avere riempito l'impianto, verificare il funzionamento ed eventuali perdite dello sciacquone.

5. Uso della toilette



La toilette resiste a un carico massimo di 120 kg. Prestare attenzione a non sovraccaricare la toilette.

Per un riferimento visivo, consultare le immagini nella copertina pieghevole.

Rotazione del vaso della toilette:

- Chiudere il coperchio e usare entrambe le mani per ruotare il vaso nella posizione desiderata (max. 90° in senso orario e 170° in senso antiorario) [06].

Apertura della lama:

- Aprire la lama spostando la relativa manopola da sinistra a destra [07].
- Chiudere sempre completamente la lama dopo l'uso.



La toilette può essere usata con la lama aperta o chiusa.

Uso dello sciacquone della toilette:

- Accertarsi che la lama sia aperta.

Per C223-S/C223-CS/C222-SWE:

- Premere il pulsante di scarico e tenerlo premuto per alcuni secondi per il risciacquo della toilette [08].

Per C224-CW:

- Spostare la manopola di scarico verso l'alto e verso il basso per il risciacquo della toilette [09].
- Chiudere completamente la lama dopo il risciacquo.



La carta igienica comune può causare ostruzione. Utilizzare la carta igienica Thetford Aqua Soft. Questa carta igienica è super soffice, si dissolve rapidamente, previene gli intasamenti e facilita lo svuotamento del serbatoio di scarico.



Per C223-S/C223-CS/C222-SWE: Il risciacquo della toilette sarà più efficace se si effettua il risciacquo a impulsi premendo il pulsante di risciacquo più volte consecutivamente.



Per prevenire danni causati dall'acqua al caravan o camper, non viaggiare con l'acqua nel vaso della toilette.



Non lasciare l'acqua nel vaso della toilette se questa non viene usata. Questo non aiuta a ridurre odori sgradevoli e comporta solo allagamenti.

6. Svuotamento del serbatoio di scarico

Per un riferimento visivo, consultare le immagini nella copertina pieghevole.

La toilette è dotata di un indicatore di livello per il serbatoio di scarico. Quando l'indicatore cambia da verde a rosso, il serbatoio di scarico è pieno.

Svuotamento del serbatoio di scarico:

- Rimuovere il serbatoio di scarico [01].
- Estrarre l'impugnatura fino a farla fuoriuscire completamente.
- Tirare il contenitore al punto di smaltimento rifiuti autorizzato [10].
- Posizionare il serbatoio di scarico in verticale e ruotare il beccuccio di svuotamento verso l'alto.
- Rimuovere il tappo dal beccuccio di svuotamento [02].
- Premere e tenere premuto il pulsante di sfiato con il pollice mentre il beccuccio di svuotamento punta verso il basso per svuotare il serbatoio di scarico [11].
- Aggiungere ± 5 l di acqua al serbatoio di scarico e riposizionare il tappo [12].
- Agitare delicatamente il serbatoio per pulirlo [13]. Svuotare nuovamente il serbatoio di scarico [11].
- Rimuovere il galleggiante dal serbatoio di scarico facendolo ruotare in senso orario e sciacquare il galleggiante con acqua del rubinetto [14].
- Inserire l'impugnatura finché non scatta in posizione.
- Far scorrere il serbatoio di scarico nella toilette e chiudere lo sportello di servizio [04].
- Se si desidera continuare ad utilizzare la toilette dopo lo svuotamento del serbatoio di scarico, preparare nuovamente il serbatoio di scarico. Vedere Prima dell'utilizzo.



Per prevenire danni causati dall'acqua al caravan o al camper, non viaggiare con il serbatoio di scarico pieno oltre i 3/4. Potrebbero verificarsi fuoriuscite attraverso l'impianto di sfiato.



Non lasciare che il serbatoio di scarico si riempi eccessivamente.



Gli additivi ecologici per toilette Thetford sono assolutamente sicuri e possono essere svuotati in una fossa settica o negli impianti biologici di piccole dimensioni dei campeggi.

7. Svuotamento del serbatoio dello sciacquone [C224-CW/C222-SWE]

Per un riferimento visivo, consultare le immagini nella copertina pieghevole.

Svuotare completamente il serbatoio dello sciacquone solo se non si prevede di utilizzare la toilette per un lungo periodo.

Svuotamento del serbatoio dello sciacquone:

- Collocare un contenitore sufficientemente ampio sotto il tubo di scarico.
- Aprire il tubo di scarico e raccogliere l'acqua rimanente nel contenitore (15).
- Svuotare il contenitore presso un punto di smaltimento rifiuti autorizzato.



Per prevenire danni causati dall'acqua al caravan o al camper, non viaggiare con il serbatoio dello sciacquone troppo pieno. Thetford consiglia di viaggiare con il serbatoio dello sciacquone vuoto o almeno non pieno oltre la metà.

8. Manutenzione e pulizia

Per un riferimento visivo, consultare le immagini nella copertina pieghevole. Vedere anche l'interno copertina per una panoramica degli additivi da usare.

Thetford raccomanda di pulire la toilette regolarmente per prevenire la formazione di calcare e garantire un'igiene ottimale.

- Pulire l'interno del vaso con il detergente Thetford Toilet Bowl Cleaner e una spazzola morbida.
- Pulire l'esterno del vaso con il detergente Thetford Bathroom Cleaner.
- Rimuovere il sedile e il coperchio per pulire a fondo la toilette. A tal fine, spingere il sedile e il coperchio a destra, quindi sollevarli.
- Rimuovere il galleggiante dal serbatoio di scarico e sciacquarlo con acqua del rubinetto (04).



Non usare detersivi domestici per pulire la toilette. Potrebbero danneggiare in modo irreversibile le guarnizioni e altri componenti della toilette. Per esempio, l'uso di candeggina può causare scolorimento.

Thetford raccomanda di effettuare regolarmente la manutenzione della toilette per prolungarne la durata.

- Usare il prodotto Thetford Cassette Tank Cleaner 2 o 3 volte all'anno sul serbatoio di scarico per rimuovere il calcare ostinato all'interno del serbatoio.
- Usare il prodotto Thetford Seal Lubricant per mantenere le guarnizioni morbide e flessibili. È stato appositamente realizzato per le toilette portatili ed è assolutamente sicuro da utilizzare.



Non usare mai vaselina od olio vegetale per lubrificare le guarnizioni. Potrebbero causare perdite del serbatoio di scarico.



La guarnizione della lama è un componente della toilette soggetto a usura. A seconda dell'entità e delle modalità di manutenzione, dopo un certo periodo le guarnizioni perdono le loro proprietà e devono essere sostituite.

9. Uso in inverno

La toilette può essere usata normalmente alle basse temperature purché sia collocata in un luogo riscaldato. In caso contrario, e qualora sussista il rischio di gelo, si consiglia di non usare la toilette. Assicurarsi di svuotare completamente la toilette e l'impianto idrico del veicolo. Quindi svuotare il serbatoio di scarico e il serbatoio dello sciacquone (se applicabile), vedere Stoccaggio dell'apparecchio.

10. Ricerca e riparazione dei guasti

| Problema | Causa possibile | Soluzione |
|---|--|--|
| Non è possibile rimuovere il serbatoio di scarico | Lama (parzialmente) aperta | Chiudere completamente la lama |
| La lama non si muove | La lama è bloccata | Svitare il tappo dal beccuccio di svuotamento |
| L'indicatore di livello del serbatoio di scarico non funziona | Il meccanismo dell'indicatore di livello del serbatoio di scarico è bloccato | Rimuovere il meccanismo dal serbatoio di scarico e sciacquarlo con acqua del rubinetto |
| Il serbatoio di scarico perde | La guarnizione è secca La guarnizione è usurata | Spruzzare lubrificante per guarnizioni sulla guarnizione Sostituire la guarnizione |



Se il problema non può essere risolto, rivolgersi al Centro di assistenza autorizzato o all'Assistenza Clienti Thetford locale.

11. Manutenzione

Tutti gli interventi di manutenzione devono essere eseguiti da persona autorizzata e competente.

Per assistenza, contattare il proprio Centro di assistenza locale autorizzato fornendo i dettagli del modello e il numero di serie riportati sulla targhetta identificativa, nonché la data di acquisto.

La targhetta dati si trova alla base della toilette.



12. Stoccaggio dell'apparecchio

- Svuotare il serbatoio dello sciacquone (in base al modello) e l'impianto idrico del veicolo.
- Premere il relativo pulsante fino al termine dello scarico.
- Svuotare il serbatoio di scarico.
- Pulire a fondo e asciugare l'intera toilette.
- Aprire la lama e svitare il tappo del beccuccio di svuotamento per ventilare il serbatoio di scarico.
- Si raccomanda di effettuare la manutenzione della toilette prima di riparla. Vedere Manutenzione e pulizia.

13. Domande

Per eventuali domande relative al prodotto, ai componenti, agli accessori o all'assistenza autorizzata:

- Visitare il sito www.thetford.com.
- Se il problema non può essere risolto, rivolgersi al Centro di assistenza autorizzato o all'Assistenza Clienti Thetford locale.

14. Garanzia

Per la clausola di garanzia, fare riferimento alle condizioni citate su www.thetford-europe.com/service/warranty. Per maggiori informazioni, contattare l'assistenza clienti Thetford del proprio Paese.

EUROPEAN HEADQUARTERS

Thetford B.V.
Nijverheidsweg 29
P.O. Box 169
4870 AD Etten-Leur
The Netherlands

T +31 76 504 22 00
F +31 76 504 23 00
E info@thetford.eu

UNITED KINGDOM

Thetford Ltd.
Unit 6
Brookfields Way
Manvers, Rotherham
S63 5DL, England
United Kingdom

T +44 844 997 1960
F +44 844 997 1961
E info@thetford.eu

GERMANY

Thetford GmbH
Schallbruch 14
D-42781 Haan
Deutschland

T +49 2129 94250
F +49 2129 942525
E info@thetford.eu

FRANCE

Thetford S.A.R.L.
Parc BUROPLUS / Bâtiment 6
18, Boulevard de la Paix
95800 CERGY
France

T +33 1 30 37 58 23
F +33 1 30 37 97 67
E info@thetford.eu

ITALY

Thetford Italy c/o Tecma s.r.l.
Via Flaminia
Loc. Castel delle Formiche
05030 Otricoli (TR)
Italia

T +39 0744 709071
F +39 0744 719833
E info@thetford.eu

SPAIN AND PORTUGAL

Mercè Grau Solà
Agente para España y Portugal
c/ Castellet, 36 bxs 2º
08800 Vilanova i la Geltrú
Barcelona
España

T +34 938 154 389
F not available
E info@thetford.eu

SCANDINAVIA

Thetford B.V.
Representative Office Scandinavia
Hantverkaregatan 32D
521 61 Stenstorp
Sverige

T +46 31 336 35 80
F +46 31 44 85 70
E info@thetford.eu

AUSTRALIA

Thetford Australia Pty. Ltd.
41 Lara Way
Campbellfield VIC 3061
Australia

T +61 3 9358 0700
F +61 3 9357 7060
E info@thetford.eu
www.thetford.com.au

CHINA

Thetford China
Rm. 1207, Coastal Building
(East Block)
Haide 3rd Road, Nanshan District
Shenzen, 518054
China

T +86 755 8627 1393
F +86 755 8627 1673
E info@thetford.cn
www.thetford.cn